



# НПО УНИХИМТЕК

СОГЛАСОВАНО

Директор СНОМ

ЗАО «Унихимтек»

*И.А. Годунов* И.А. Годунов

2006 г.

УТВЕРЖДАЮ

Главный инженер

ЗАО «Унихимтек-Центр»

*А.В. Зеленцов* А.В. Зеленцов

2006 г.

## ИНСТРУКЦИЯ ПО МОНТАЖУ И ЭКСПЛУАТАЦИИ.

Противопожарные муфты «ОГРАКС-ПМ»

(ТУ 5285-027-13266785-04)

Разработчик:

Начальник отдела *Н.Н. Яковлев* Н.Н. Яковлев

УЧТЕННЫЙ ЭКЗЕМПЛЯР

№ 4

« 20 » 03 2006 г.

Москва 2006 г.

## **1 ОБЩИЕ ПОЛОЖЕНИЯ**

1.1 Настоящая инструкция предназначена для специалистов, осуществляющих монтаж противопожарных муфт “ОГРАКС-ПМ” ТУ 5285-027-13267785-04.

1.2 Противопожарная муфта “ОГРАКС-ПМ” предотвращает распространение пожара по горючим пластмассовым трубным коммуникациям, проложенных как вертикально, так и горизонтально, и обеспечивает огнестойкость не менее 3-х часов.

1.3 Противопожарная муфта “ОГРАКС-ПМ” состоит из разборного металлического корпуса и вставки из терморасширяющегося материала. Эскиз муфты представлен на рисунке приложения А.

## **2 ДЕЙСТВИЯ ИСПОЛНИТЕЛЕЙ ПЕРЕД НАЧАЛОМ РАБОТ**

2.1 Перед началом работ необходимо пройти процедуру допуска на проведение огнезащитных работ на объекте и выполнить следующие требования:

- подготовить место работы, очистить (по согласованию с Заказчиком) площадь от мусора;
- обеспечить складирование противопожарных муфт в упаковках на рабочую смену, проверить комплектность;
- подготовить и проверить инструмент, предназначенный для монтажа противопожарных муфт;
- подготовить вспомогательные материалы и приспособления.

## **3 ТЕХНИКА БЕЗОПАСНОСТИ, ОХРАНА ТРУДА И ЭКОЛОГИЯ**

3.1 К работе допускается только специально обученный персонал, прошедший инструктаж по ТБ, ОТ, ЭБ и ПБ в соответствии с действующими требованиями и правилами.

3.2 При монтаже и эксплуатации противопожарной муфты загрязнений окружающей среды и специальных мер защиты нет.

3.3 При монтаже противопожарных муфт применять обычные индивидуальные средства защиты: комбинезоны или халаты, головные уборы, перчатки, очки.

#### **4 ДЕЙСТВИЯ ИСПОЛНИТЕЛЕЙ В ПРОЦЕССЕ РАБОТЫ**

4.1 Место установки противопожарной муфты очистить от посторонних предметов, мешающих плотному сопряжению с поверхностью стены или потолка.

4.2 Собрать противопожарную муфту из двух полумуфт вокруг защищаемой горючей трубы и зафиксировать замки на металлическом корпусе.

4.3 Собранный муфту прислонить до полного сопряжения с поверхностью (стены, потолка) и отметить места установки дюбелей маркером.

4.4 Просверлить отверстия для дюбелей.

4.5 Установить дюбели в подготовленные отверстия.

**Внимание!** Дюбели должны быть обязательно металлические.

4.6 Закрепить противопожарную муфту на подготовленном месте.

4.7 Варианты монтажа муфт для стеновых и потолочных проемов приведены на эскизах приложения Б.

#### **5 КОНТРОЛЬ КАЧЕСТВА МОНТАЖА**

5.1 Противопожарная муфта должна быть жестко закреплена дюбелями к стене или потолочному перекрытию.

#### **6 ДЕЙСТВИЯ ИСПОЛНИТЕЛЕЙ ПО ОКОНЧАНИИ РАБОТ**

6.1 По окончании работы собрать инструмент и вспомогательные приспособления.

6.2 Провести уборку рабочего места.

## **7 ТРАНСПОРТИРОВАНИЕ И ХРАНЕНИЕ**

7.1 Противопожарные муфты транспортируют в упакованном виде любым видом транспорта, обеспечивающим сохранность продукции.

7.2 Допускается транспортировать и хранить муфты при температуре от минус 50<sup>0</sup>С до плюс 60<sup>0</sup>С.

## **8 ИНСТРУМЕНТ И ПРИСПОСОБЛЕНИЯ**

8.1 При монтаже противопожарных муфт необходимы:

- дрель, перфоратор;
- электрический удлинитель;
- металлические дюбели;
- маркер;
- гаечные ключи, отвертки, пассатижи;
- стремянки, леса.

## **9 РЕКОМЕНДАЦИИ ПО ЭКСПЛУАТАЦИИ**

9.1 Противопожарные муфты допускают повторную переустановку в случаях демонтажа трубопроводных коммуникаций.

9.2 При эксплуатации противопожарные муфты подлежат периодическому осмотру один раз в год. При осмотре проверяют:

- - отсутствие потеков воды по месту установки муфты;
- - наличие коррозии металлического корпуса, отслоение защитной краски;
- - состояние элементов крепления муфты к стене или перекрытию.

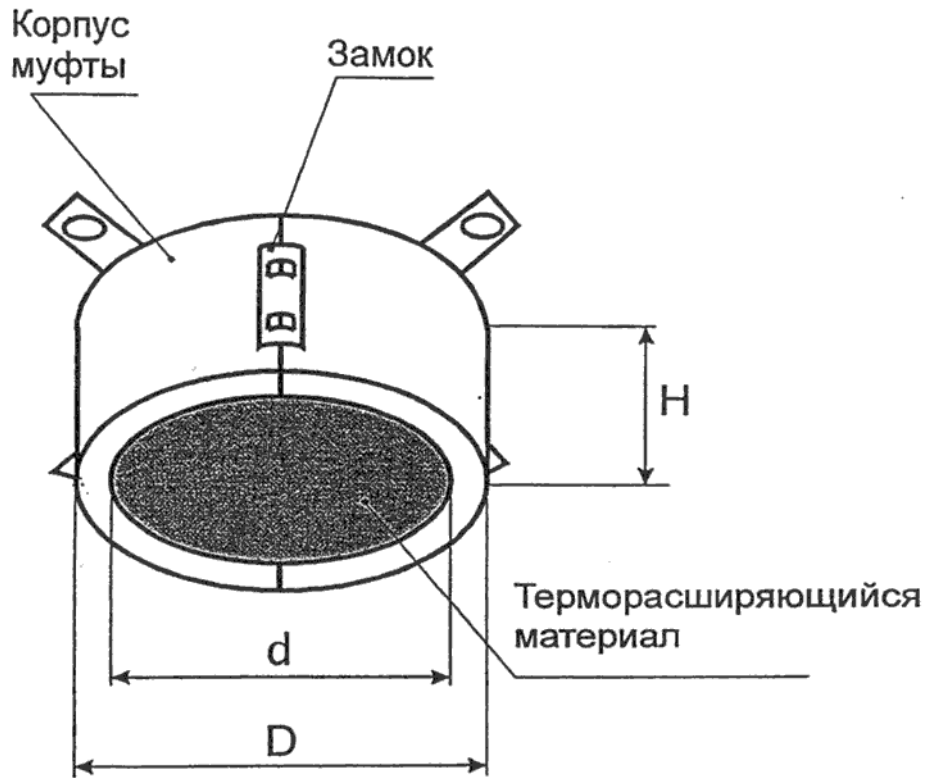
9.3 При обнаружении отклонений необходимо демонтировать муфту, проверить состояние металлического корпуса и покрытия, восстановить при необходимости защитное покрытие и установить муфту на место.

9.4 При уменьшении толщины металла в местах интенсивной коррозии до 0,5 мм корпус муфты подлежит замене.

9.5 При соблюдении условий эксплуатации и периодичности осмотров гарантийный срок эксплуатации противопожарных муфт превышает 25 лет.

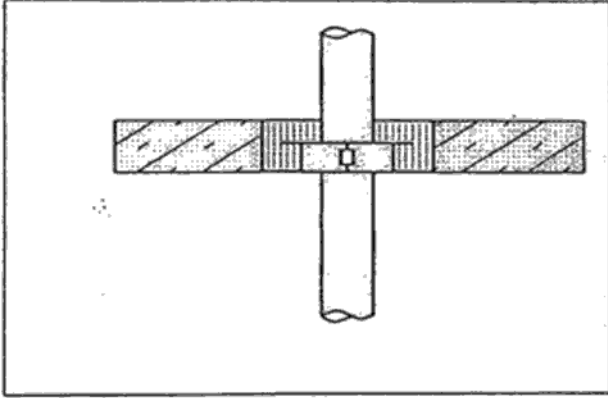
Дополнительная информация может быть представлена:  
142181, Московская обл., г.Климовск, ул. Заводская, д. 2  
телефон \ факс: (095)580-38-91; 580-38-93.

## Противопожарная муфта "ОГРАКС-ПМ"

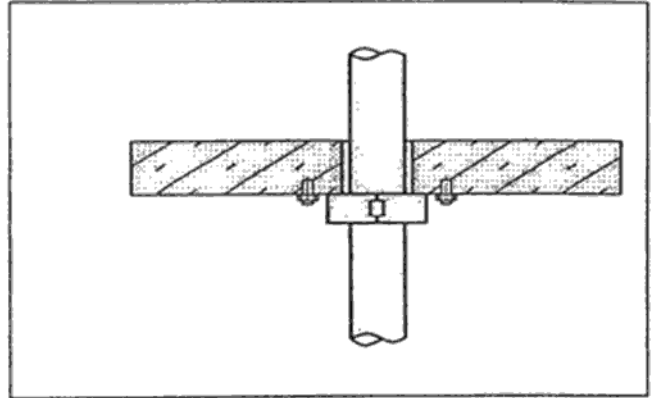


D- наружный диаметр муфты  
d- внутренний диаметр муфты  
H- высота муфты

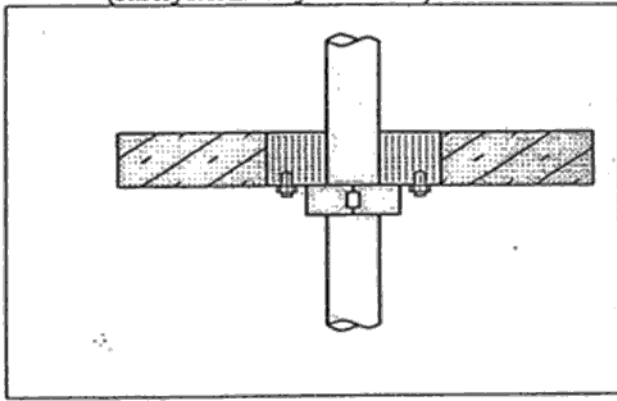
### Варианты монтажа противопожарной муфты «Огракс-ПМ»



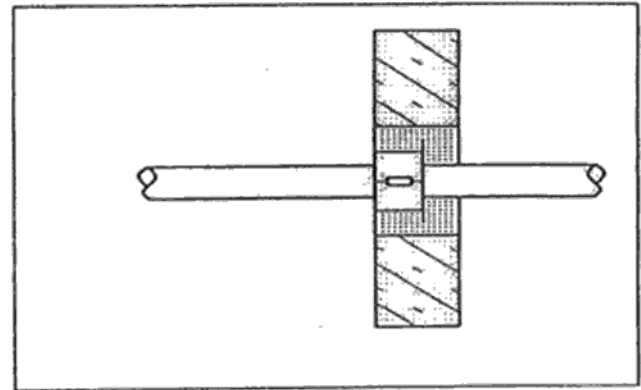
1. На цементной основе в перекрытии  
(заглубленная установка)



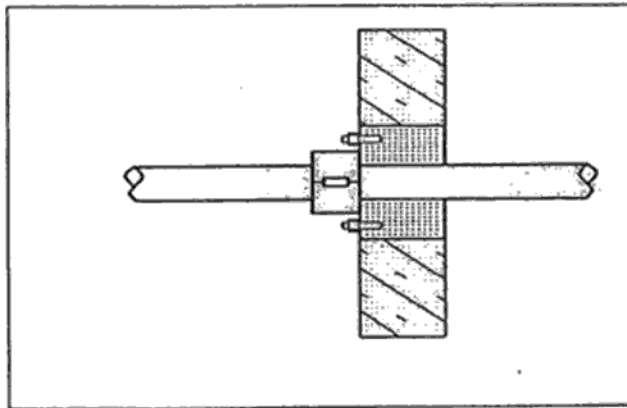
2. На бетонном перекрытии (потолке)



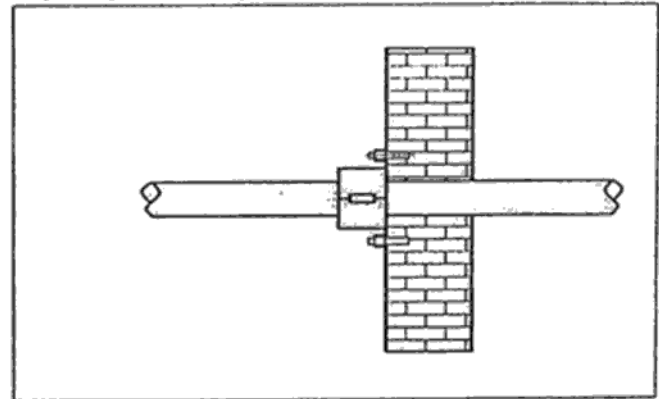
3. На цементной основе в перекрытии



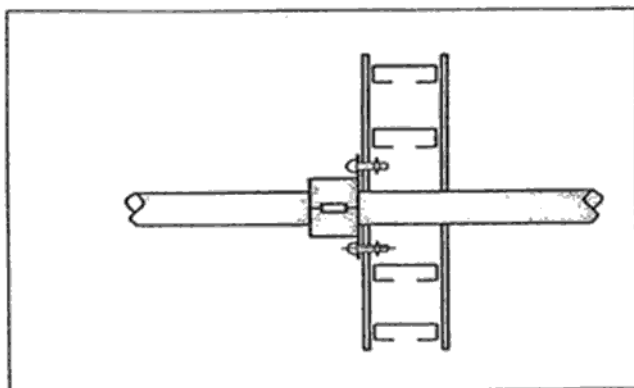
4. На цементной основе в стене  
(заглубленная установка)



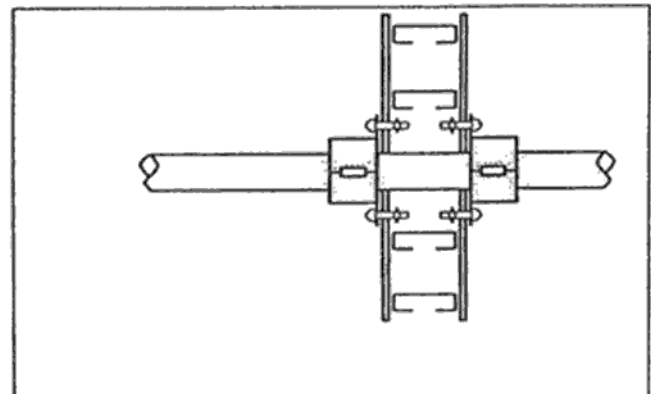
5. На цементной основе в стене



6. На кирпичной стене



7. На сборной стене



8. Двусторонняя на сборной стене